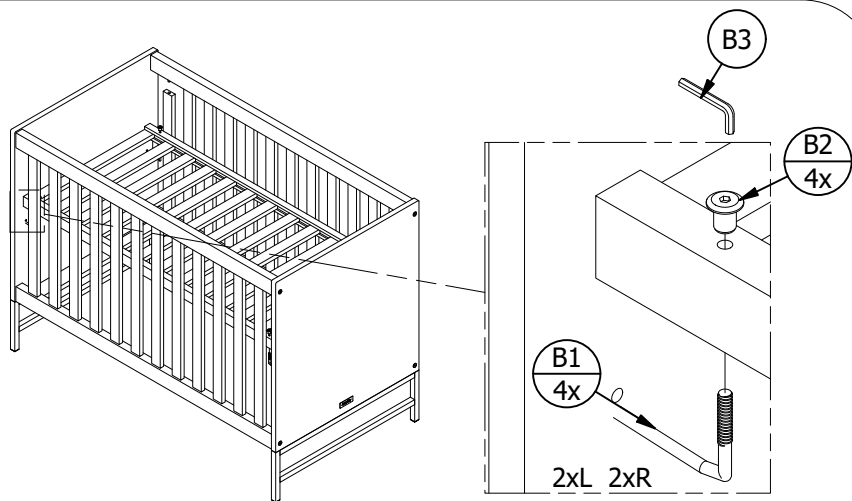
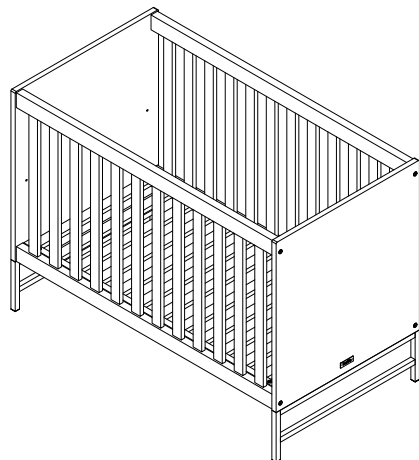
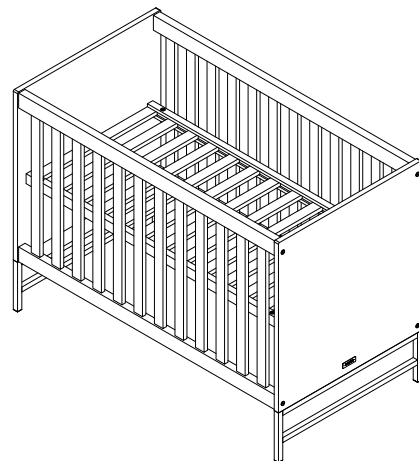


IV.



Distributor :
 LION INTERNATIONAL B.V.
 6662 NS Elst (NL)
 QC Code :

(UK) - For service requests
 (NL) - Voor service vragen
 (FR) - Pour les demandes de service
 (DE) - Für Service Anfragen
 (ES) - Para consultas de servicio
 (IT) - Per richieste di assistenza



4.

bopita®

ASSEMBLY INSTRUCTION
 MONTAGE HANDLEIDING
 MONTAGE ANLEITUNG
 NOTICE DE MONTAGE
 MANUAL DE MONTAJE

UK
 NL
 D
 F
 ESP

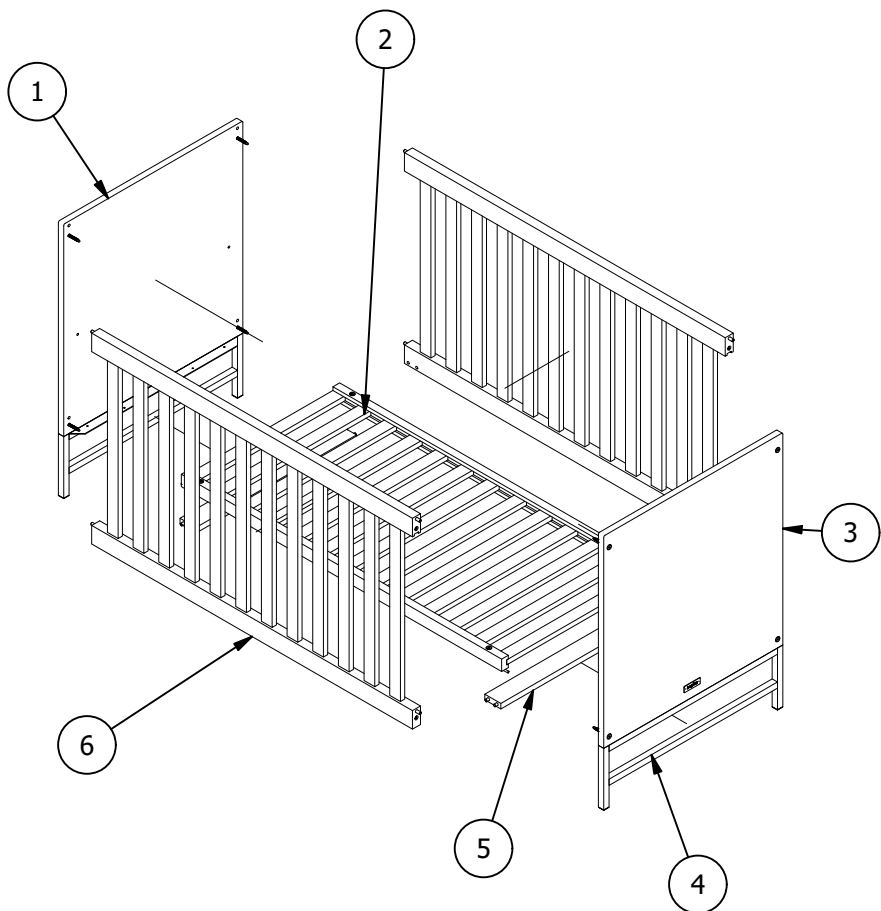
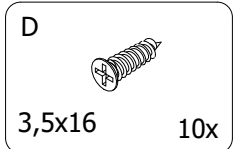
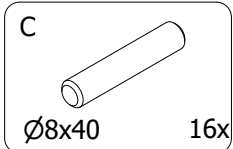
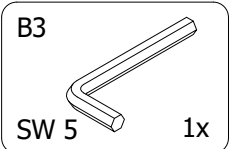
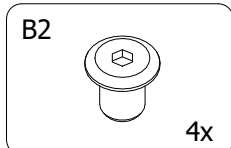
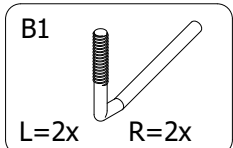
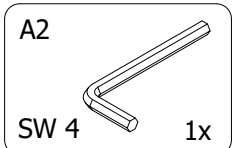
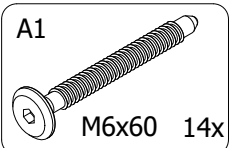
MODEL: MILO
 TYPE: Bed 60x120
 COLOUR: Steel Grey
 ART. CODE 114095 65



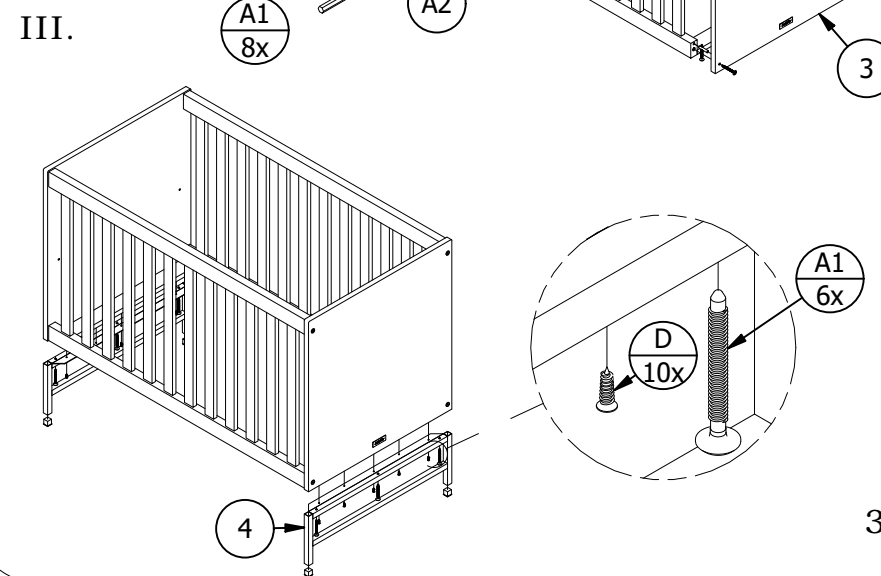
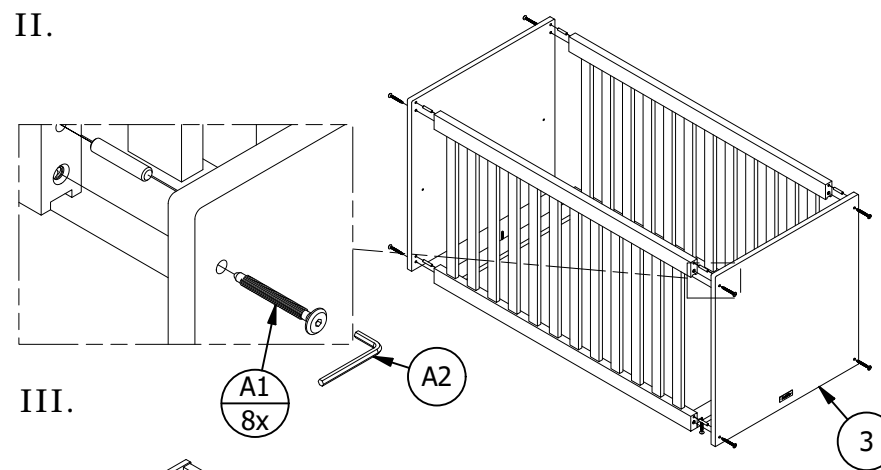
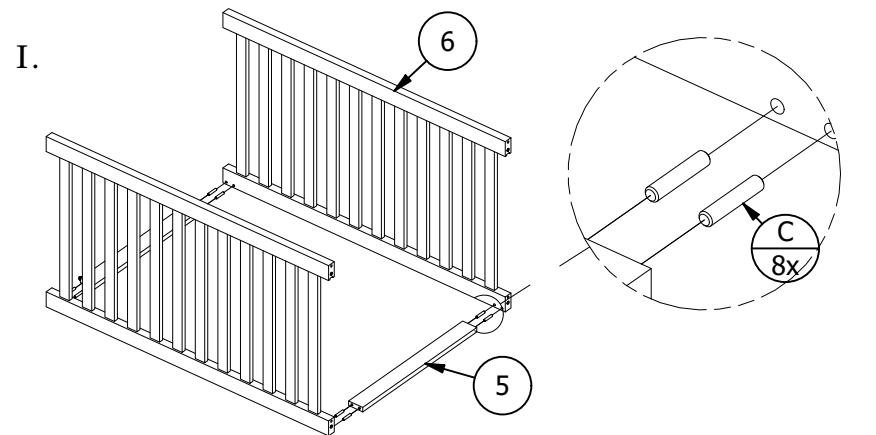
Distributor:
 BOPITA
 Energieweg 1
 6662 NS Elst
 The Netherlands
 www.bopita.com
 14.02.2020



1.



2.



3.